

FILTR KOMPAKTOWY DO SELEKTYWNEGO USUWANIA AMONIAKU

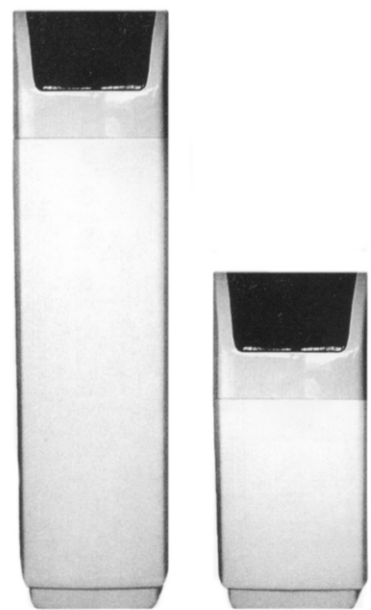
seria FNH4-04 - FNH4-30
o wydajności 0,1 - 2,0 m³/h

W cyklu naturalnego procesu gnicia ciał białkowych w przyrodzie oraz w działalności człowieka jako produkt uboczny cyklu przemysłowego może pojawić się zanieczyszczenie wody amoniakiem. Amoniak (NH₃) to gaz, dobrze rozpuszczalny w wodzie, jest substancją silnie toksyczną dla wody i środowiska.

Amoniak najczęściej jest usuwany z wody na specjalnych, selektywnych sorbentach jonowymiennych. Regenerację tych źróź przeprowadza się roztworem soli kuchennej (NaCl). Urządzenia tego typu powinny pracować w cyklu ciągłym w pełnej automatyce.

Zalety naszych systemów usuwania amoniaku:

- * Bezkorozyjna obudowa
- * Żywotność złoża do 20 lat
- * Utwardzany zbiornik o zwiększonej wytrzymałości
- * Bezobsługowe działanie (sterowanie czasowe bądź objętościowe)
- * Tania eksploatacja
- * Obejście głowicy pozwalające na pobór wody w trakcie regeneracji
- * Możliwość sterowania ilością soli używanej do regeneracji oraz wody w cyklu międzyregeneracyjnym
- * Krótki czas regeneracji



Model		FNH4-04	FNH4-06	FNH4-11	FNH4-15	FNH4-20	FNH4-25	FNH4-30
Kolumna	Ilość zeolitu [dm ³]	4	6	11	15	20	25	30
	Typ [cal]	7 x 13	7 x 17	8 x 17	7 x 35	8 x 35	9 x 35	10 x 35
Typ głowicy		255	255	255	255	255	255	255
Zbiornik regeneranta	Objętość [dm ³]	10	15	13	37	35	33	30
	Ilość soli [dm ³]	6	8	17	24	22	19	17
Przepływ ^I	Minimalny [m ³ /h]	0,1	0,15	0,2	0,4	0,5	0,6	0,7
	Nominalny [m ³ /h]	0,2	0,4	0,5	0,7	0,9	1,0	1,1
	Maksymalny [m ³ /h]	0,4	0,9	1,2	1,5	1,7	1,8	2
Zdolność jonowymienna	Max [val]	8	12	16	30	40	50	60
	Min [val]	4,8	7,2	9,6	18	22	30	40
Zużycie soli ^{II}	Max [kg]	1,0	2,3	2,5	4,5	6	7,5	9
	Min [kg]	0,3	0,9	1	1,8	2,4	3	3,6
Ilość wody w cyklu ^{III}	Max [m ³]	2,6	4	5,3	10	14	16,6	19
	Min [m ³]	1,6	2,4	3,2	6	8	10	13
Wydajność płukania ^{IV} [dm ³ /min]		3,8	4,5	5,3	5,3	6,0	6,0	6,8
Zalecany czas płukania [min]		10						
Spadek ciśnienia podczas filtracji [bar]		0,2			0,3			
Ciśnienie pracy [bar]		1,8 - 8						
Temperatura pracy [°C]		1 - 38						
Przyłącze elektryczne [V]		12						
Przyłącze hydrauliczne [cal]		1						
Wymiary	A [m]	0,40	0,67	0,67	1,12	1,12	1,12	1,12
	B [m]	0,40	0,40	0,40	0,40	0,40	0,40	0,40
	C [m]	0,30	0,30	0,30	0,30	0,30	0,30	0,30

Przeliczniki jednostek:

3,8 dm³/min = 1 GPM

1 cal = 2,54 cm

1 bar = 1 atm = 15 PSI

1 mval/dm³ = 5 °F = 2,8 °N = 50 mg CaCO₃/dm³

Legenda do tabeli:

¹ dla celów gospodarczo - bytowych

² sól tabletkowana

³ dla wody o zawartości amoniaku 10 mg/dm³, przy pH = 6,0 - 7,0, Fe < 0,2 mg/dm³ oraz twardości ogólnej do 3 mval/dm³ (przy innych wartościach prosimy o kontakt z firmą)

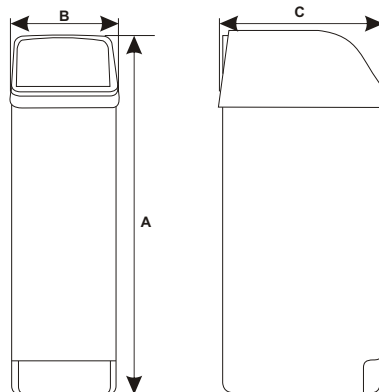
⁴ w zależności od jakości wody i przepływu

Komponenty posiadają certyfikat TUV, deklaracje zgodności z dyrektywami Uni Europejskiej EN, filtry atesty PZH



Oferujemy również urządzenia:

- Zmiękczacze i Odżelaziacze
- Filtry specjalistyczne
- Lampy UV
- Odwróconą osmozę
- Układy dozowania chemikalii
- Demineralizatory
- Oczyszczanie wód galwanicznych



*Uwaga: w związku z rozwojem technologii firma zastrzega sobie prawo do zmiany danych technicznych bez powiadamiania