

# Умягчающие фильтры

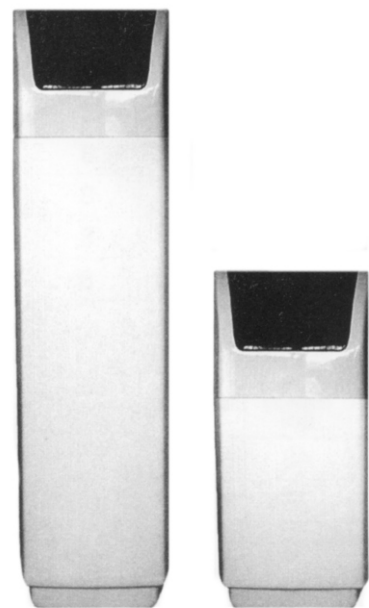
серии WS-04 ÷ WS-30

производительностью 0,1 ÷ 2,0 м<sup>3</sup>/h

Присутствие в воде солей кальция и магния являются причиной её жесткость. Производимые нами умягчающие фильтры предназначены для снижения жесткости воды, используемой в питьевых, хозяйственно-бытовых и технических целях. Умягчение воды предотвращает образование накипи в системах горячего водоснабжения и водонагревательных приборах.

Технология умягчения воды основана на обмене ионов солей жесткости на ионы пищевой поваренной соли при проходе воды через фильтрующий слой. В качестве фильтрующей загрузки используется катионообменная смола. Работоспособность смолы восстанавливается промывкой раствором поваренной соли. Работа умягчителя полностью автоматизирована.

Для обеспечения непрерывной подачи умягченной воды мы предлагаем фильтры состоящие из двух колонн. В рабочем режиме находится только один фильтр, а второй проходит регенерацию или находится в режиме ожидания.



PROEKO водоподготовка для дома и производства  
95-050 Konstancin Łódzki, ul. Srebrzyńska 5/7  
tel: 42 211 20 64, 42 211 20 19 fax: 42 09 33 03  
e-mail: [proeko@proekojp.pl](mailto:proeko@proekojp.pl)

[www.proekojp.pl](http://www.proekojp.pl)

Модель		WS-04	WS-06	WS-11	WS-15	WS-20	WS-25	WS-30
Корпус	Количество загрузки [л]	4	6	11	15	20	25	30
	Размер [дюйм]	7 x 13	7 x 17	8 x 17	7 x 35	8 x 35	9 x 35	10 x 35
Тип управляющего клапана		255						
Бак регенеранта	Объём [л]	10	15	13	37	35	33	30
	Количество регенеранта [л]	6	8	17	24	22	19	17
Производительность <sup>1</sup>	Минимальная [м <sup>3</sup> /ч]	0,1	0,15	0,2	0,4	0,5	0,6	0,7
	Номинальная [м <sup>3</sup> /ч]	0,2	0,4	0,5	0,7	0,9	1,0	1,1
	Максимальная [м <sup>3</sup> /ч]	0,4	0,9	1,2	1,5	1,7	1,8	2
Ионообменная способность	Макс. [вал]	8	12	16	30	40	50	60
	Мин. [вал]	4,8	7,2	9,6	18	22	30	40
Расход регенеранта <sup>II</sup>	Макс. [кг]	1,0	2,3	2,5	4,5	6	7,5	9
	Мин. [кг]	0,3	0,9	1	1,8	2,4	3	3,6
Производительность в одном цикле <sup>III</sup>	Макс. [м <sup>3</sup> ]	2,6	4	5,3	10	14	16,6	19
	Мин. [м <sup>3</sup> ]	1,6	2,4	3,2	6	8	10	13
Проток при обратной промывке <sup>IV</sup> [л <sup>3</sup> /мин]		3,8	4,5	5,3	5,3	6,0	6,0	6,8
Рекомендуемое время промывки [мин]		10						
Гидравлическое падение давления [бар]		0,2			0,3			
Рабочий диапазон давлений [бар]		1,8 - 8						
Рабочий диапазон температур [°C]		1 - 38						
Электропитание [V]		12						
Порты входа/выхода (наружная резьба) [дюйм]		1						
Габаритные размеры	A [м] - высота	0,40	0,67	0,67	1,12	1,12	1,12	1,12
	B [м] - длина	0,40	0,40	0,40	0,40	0,40	0,40	0,40
	C [м] - ширина	0,30	0,30	0,30	0,30	0,30	0,30	0,30

Пересчёт единиц:

3,8 дм<sup>3</sup>/мин = 1 GPM

1 дюйм = 2,54 см

1 бар = 1 атм = 15 PSI

1 мвал/дм<sup>3</sup> = 5 °F = 2,8 °N = 50 мг CaCO<sub>3</sub>/дм<sup>3</sup>

Легенда к таблице:

1 для целей котловых рекомендуется производительность минимальная

2 соль таблетированная

3 для воды с общей твёрдостью 150 мг CaCO<sub>3</sub>/дм<sup>3</sup>

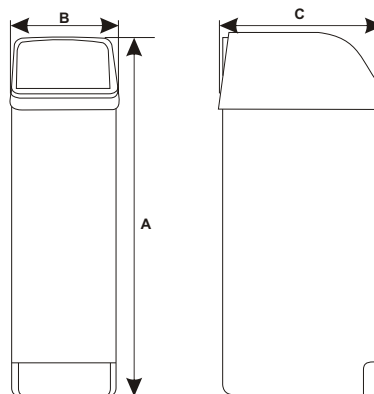
4 в зависимости от качества воды и производительности

**Компоненты имеют сертификат TUV, декларации соответствия стандартам ЕС, фильтры имеют аттестаты PZH**



Предлагаем также следующее оборудование:

- Умягчители и обезжелезиватели
- Фильтры специального назначения
- Ультрафиолетовые лампы
- Системы Обратного Осмоса
- Системы дозирования
- Деминерализаторы



\*Сохраняем за собой право к изменению данных